

簡易型PCRブース

pcr inspection booth



・ PCR検査の検体採取における
医療従事者の感染リスクの低減と
防護服など医療資源の節約のために
製作したブースとなります。

◆簡易型PCRブースについて

- ・ 被検査者からの飛沫に接触することなく、
検体を採取することが可能。
- ・ 検体採取する医療従事者は、
厳重な防護服の着用無しに
ブース内での作業が可能。
- ・ 陽圧装置を備えた本格的な製品に比べ、
短期間での製作が可能で価格も安価
- ・ 使用材 塩化ビニル(PVC)を使用している為、
消毒用アルコール等でのメンテナンスが可能。
- ・ キャスター付きなので運搬が容易。

◆その他様々な特注にも対応しております。
医療現場の使用者との打ち合わせを重ね、
使い勝手を改良に反映させながら
設計から完成まで弊社にて行います。

※本製品は飛沫感染リスクを低減させる製品です。
感染リスクの完全防止を保証する製品では御座いません。

例：手袋(天然ゴム)ユニット取付 50,000円(税抜き)



正面1



側面



使用例1



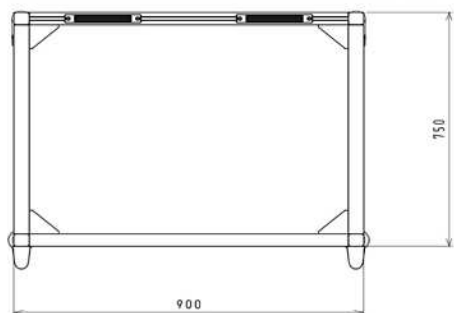
使用例2



カスタム例(手袋付)1

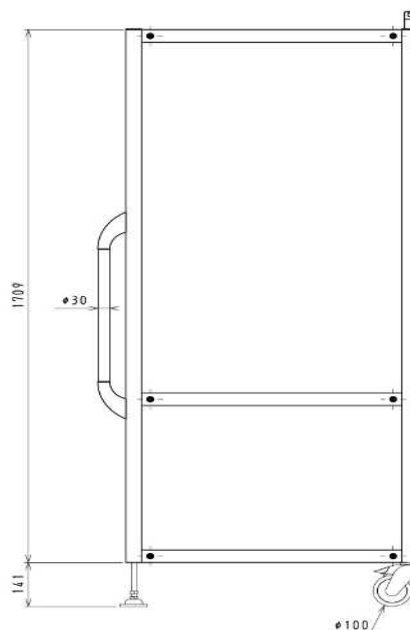
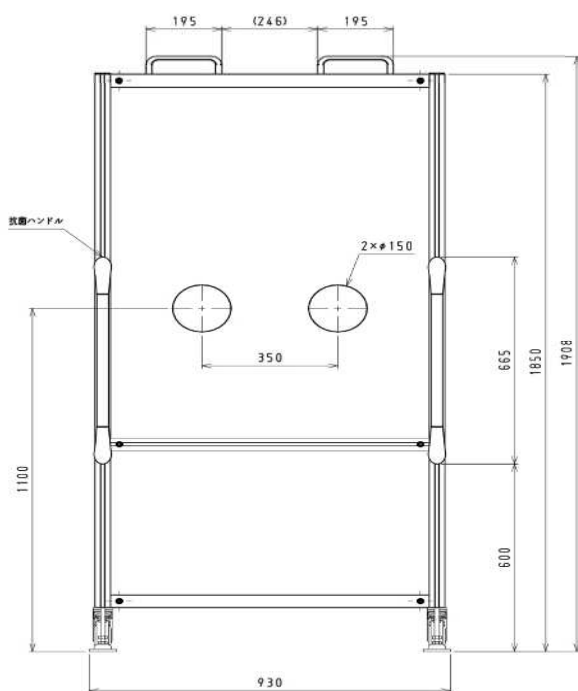


カスタム例(手袋付)2



概略図

本体		
サイズ	W900mm x D750mm x H1850	
フレーム	アルミ押出材	
パネル	透明PVC(塩化ビニル)	
その他	アジャスター、キャスター付き	



写真と実際の製品は多少異なる場合があります。

弊社では樹脂の切削加工及び
アルミフレーム組み立て事業をメイン
とし、金属やゴムといった多様な材質
の加工品を取り扱っております。

PCRブース以外のご相談もお気軽に
お問合せ下さい。

問い合わせフォーム

TEL (0258)25-2292(代)

FAX (0258)25-2294

Mail fs071@fseng.co.jp

 <http://www.fsecnagaoka.jp/>

株式会社F・S・エンジニアリング 営業部

