

新型コロナウイルス
(COVID-19)対策用
簡単設置
パーティション

COVID-19
Counter partition

*Partition product example
catalog.*



昨今新型コロナウイルス(COVID-19)による
被害が全国規模で広がっており、
様々な感染防止策が日々浸透してきています。

弊社としても一加工会社として、新型コロナウイルス(COVID-19)
対策パーテーションを販売しております。

飲食店



オフィス

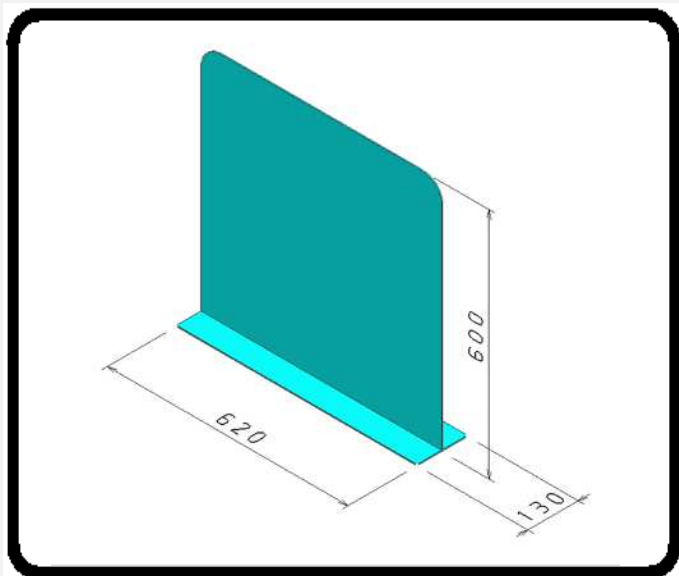


接客業



様々な場所に活用されています。

T型



寸法 横620mm x 高600mm

材質 塩化ビニール (PVC) 透明 厚さ3.0mm

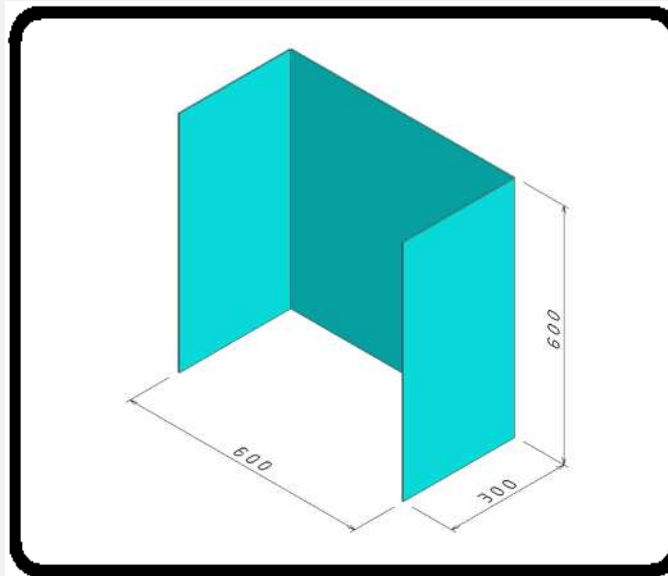
特徴 2枚のパネルを接着するタイプ。

シンプルな構造で設置が簡単。

様々なサイズで製作可能。

4,200円 (税抜き)

コの字型



寸法 横600mm x 高600mm

材質 塩化ビニール (PVC) 透明 厚さ3.0mm

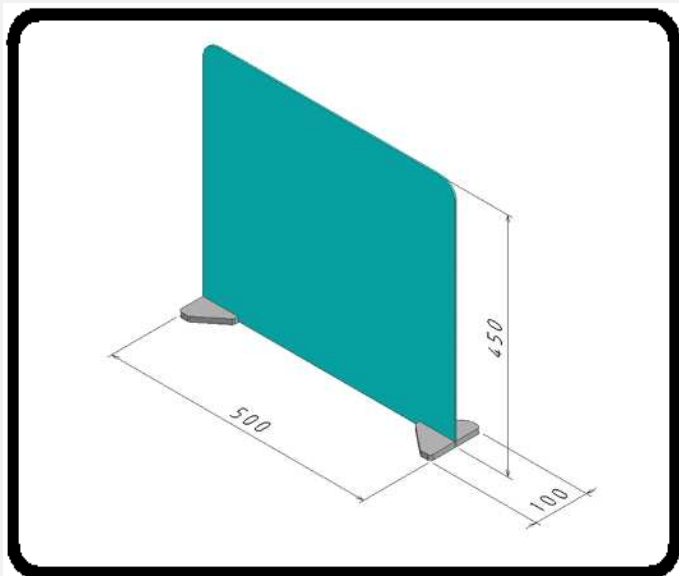
特徴 2枚のパネルを接着するタイプ。

シンプルな構造で設置が簡単。

様々なサイズで製作可能。

5,600円 (税抜き)

差込型



寸法 横500mm x 高450mm

材質 塩化ビニール(PVC)透明 厚さ3.0mm

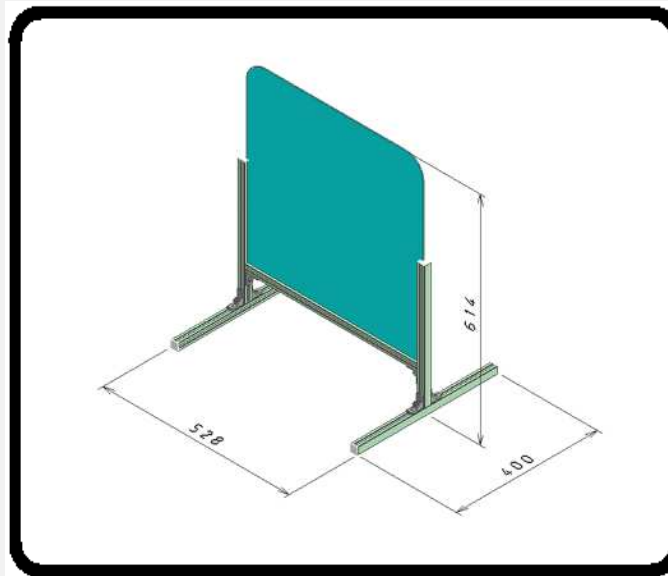
特徴 厚さ10mmのスタンドの溝に差し込むタイプ。

着脱可能で収納が簡単。

スタンドの追加で安定性の向上可能。

4,200円 (税抜き)

アルミフレーム仕様



寸法 横530mm x 高620mm

材質 塩化ビニール(PVC)透明 厚さ3.0mm

特徴 アルミフレームをベースに使用するタイプ。

強度があるため大型のパネルにも対応可能。

設置場所に合わせたオーダーメイドが可能。

5,600円 (税抜き)

比較

※他社同等サイズ差込型

- 600 x 450 厚み3mm
- アクリル(透明)パーテーション
- 参考価格 5,350円

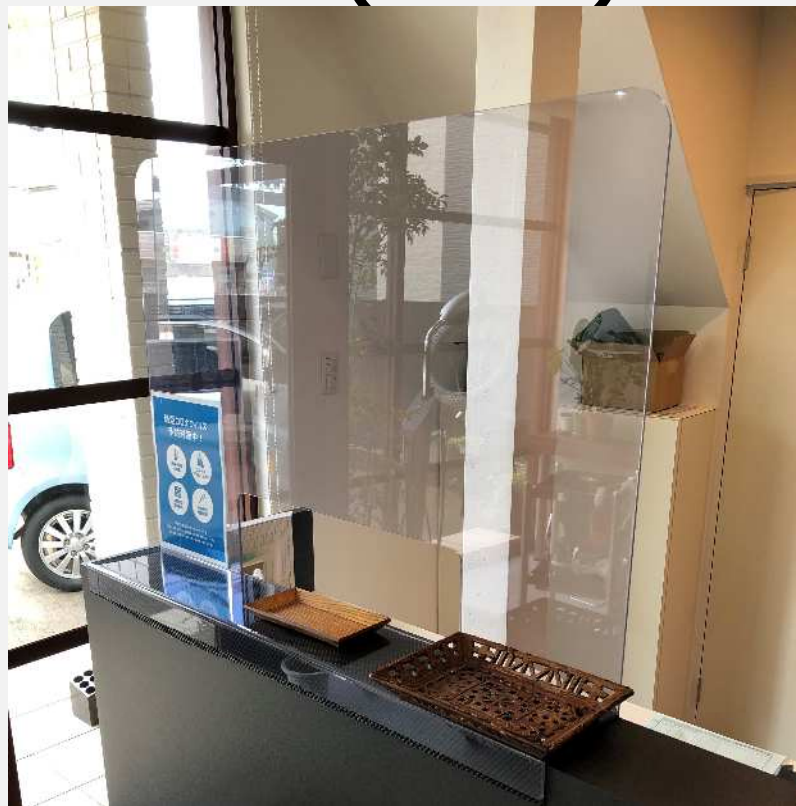
- 445 x 445 厚み3mm
- アクリル(透明)パーテーション
- 参考価格 4,500円

※他社同等サイズT型

- 600 x 500 厚み3mm
- アクリル(透明)パーテーション
- 参考価格 6,950円(+送料)

- 650 x 600 厚み3mm
- アクリル(透明)パーテーション窓付き
- 参考価格 8,910円

参考写真 (実績品)



レジカウンター使用例



社員食堂使用例

これらのサイズは一例です。
パネル色、サイズは用途に合わせてお選びいただけます。
同一品のまとめ発注にて複数個割引可能です。

その他気になる点ありましたら、お気軽にお問い合わせください。

(株)F・S・エンジニアリング 営業部

☎ (0258)25-2292(代)

🌐 <http://www.fsec-nagaoka.jp/>